

見積参考資料

工事名 R2徳土 蔵本公園 徳・庄町1 照明灯工事（1）

◇経費情報◇

工種区分	道路維持工事
単価地区	徳島東部1
施工地域・工事場所	市街地（DID補正）（1）-1
前金支出割合	補正を行わない
契約保証	補正しない
現場環境改善費	計上しない

注意

「見積参考資料」は入札参加者の迅速で適正な工事費の見積りのための一資料であり、請負契約を拘束するものではない。

設計内訳書 (本01)

工事名	R 2 徳土 蔵本公園 徳・庄町1 照明灯工事 (1)				事業区分 工事区分	電気通信設備 電気設備(機器単体)	
工事区分・工種・種別・細別	規格	単位	数量	単価	金額	数量・金額増減	摘要
電気設備(機器単体)		式	1				
電気応用設備		式	1				
電気応用装置		式	1				
機器単体(各種)	名称(文字入力):ソーラー照明B, 24Hタイマー付, 規格(文字入力):LED対応	各種	3				単 1号
機器単体費計 (工場製作原価)		式	1				
電気設備		式	1				
施設照明設備工		式	1				
公園照明設備設置工		式	1				
照明灯設置 ソーラー照明B, 24Hタイマー付	ソーラーパネル:単結晶シリコン80W, ホール:STK400/SS400(メッキ後塗装), 照明器具:徳島県産LED(5000K)	基	3				単 2号
照明灯基礎設置工		式	1				
照明灯基礎設置 18-8-40, BBorN, W/C≤60%	形状(文字入力):φ600, 寸法(文字入力):L=1.2m	個所	3				単 3号
作業土工(電気)	名称(文字入力):埋戻し	式	1				内 1号
園路舗装	撤去(再利用)・設置	m2	2				単 4号

設計内訳書（本01）

工事名	R 2 徳土 蔵本公園 徳・庄町1 照明灯工事（1）				事業区分 工事区分	電気通信設備 電気設備		
工事区分・工種・種別・細別	規格	単位	数量	単価	金額	数量・金額増減	摘要	
仮設工		式	1					
交通管理工		式	1					
交通誘導警備員		人日	4				単 5号	
直接工事費		式	1					
共通仮設		式	1					
共通仮設費（率計上）		式	1					
純工事費		式	1					
現場管理費		式	1					
機器間接費		式	1					
機器管理費		式	1					
工事原価		式	1					
一般管理費等		式	1					
工事価格		式	1					

一式当り内訳書

単価使用年月	2021.02
歩掛適用年月	2021.02
労務調整係数	1.000-00000 0.0 0

内 1号	作業土工(電気)	名称(文字入力):埋戻し					
名称・規格	条件	単位	数量	単価	金額	数量・金額増減	摘要
埋戻し	上記以外(小規模),土砂,全ての費用	m3	0.2				
合計							

1次単価表

単価使用年月	2021.02
歩掛適用年月	2021.02
労務調整係数	1.000-00000 0.0 0

単 1号	機器単体(各種)	名称(文字入力):ソーラー照明B, 24Hタイマー付, 規格(文字入力):LED対応	単位	各種	単位数量	1	単価	
名称・規格		条件	単位	数量	単価	金額	摘要	
	機器単体費(組)		組	1			単 6号	
	合計							
	単価						円/各種	

1次単価表

単価使用年月	2021.02
歩掛適用年月	2021.02
労務調整係数	1.000-00000 0.0 0

単 2号	照明灯設置 ソーラー照明B, 24Hタイマー付	ソーラーパネル:単結晶シリコン80W, ホール:STK400/SS400(メッキ後塗装), 照明器具:徳島県産LED(5000K)	単位	基	単位数量	1	単価	
名称・規格		条件	単位	数量	単価	金額	摘要	
	水銀灯器具取付(屋外)	ホールライト 400W以下, 新設, 補正なし, 補正なし	灯	1			単 7号	
	合計							
	単価						円/基	

1 次単価表

単価使用年月	2021.02
歩掛適用年月	2021.02
労務調整係数	1.000-00000 0.0 0

単 3号	照明灯基礎設置 18-8-40, BBoN, W/C≤60%	形状(文字入力): φ600, 寸法(文字入力): L=1.2m	単位	個所	単位数量	1	単価	
名称・規格		条件	単位	数量	単価	金額	摘要	
	基礎碎石	7.5cmを超え12.5cm以下, 碎石(各種), 全ての費用	m2	0.28				
	基礎掘削及びス ^レ イ ^ラ グ ^ク 立込	照明灯基礎 500φ2m以下	基	1			単 8号	
	材料費(m)		m	1.2			単 9号	
	コンクリート	小型構造物, 人力打設, 18-8-40(高炉), 一般養生, 無し, 全ての費用	m3	0.34				
	合計							
	単価						円/個所	

1次単価表

単価使用年月	2021.02
歩掛適用年月	2021.02
労務調整係数	1.000-00000 0.0 0

単 4号	園路舗装	撤去（再利用）・設置	単位	m2	単位数量	100	単価	
名称・規格		条件	単位	数量	単価	金額	摘要	
	インターロッキングブロック撤去（再設置）	撤去及び再設置,直線配置 ブロック厚8cm,再生砂,30mm,100m2未満,無,無	m 2	100			単 10号	
	合計							
	単価						円/m2	

1次単価表

単価使用年月	2021.02
歩掛適用年月	2021.02
労務調整係数	1.000-00000 0.0 0

単 5号	交通誘導警備員		単位	人日	単位数量	1	単価	
名称・規格		条件	単位	数量	単価	金額	摘要	
	交通誘導警備員B		人日	1			単 11号	
	合計							
	単価						円/人日	

2次単価表

単価使用年月	2021.02
歩掛適用年月	2021.02
労務調整係数	1.000-00000 0.0 0

単 6号	機器単体費(組)		単位	組	単位数量		1	単価	
名称・規格		条件	単位	数量	単価	金額	摘要		
	機器単体費		組	1					
	合計								
	単価								円/組

2次単価表

単価使用年月	2021.02
歩掛適用年月	2021.02
労務調整係数	1.000-00000 0.0 0

単 7号	水銀灯器具取付(屋外)	ホールライト 400W以下, 新設, 補正なし, 補正なし	単位	灯	単位数量		1	単価	
名称・規格		条件	単位	数量	単価	金額	摘要		
	電工		人						
	諸雑費(まるめ)		式	1					
	合計								
	単価								円/灯

2次単価表

単価使用年月	2021.02
歩掛適用年月	2021.02
労務調整係数	1.000-00000 0.0 0

単 8号	基礎掘削及びびす ^ハ イ ^ル ク ^ク 外立込	照明灯基礎 500φ2m以下	単位	基	単位数量	10	単価	
名称・規格		条件	単位	数量	単価	金額	摘要	
	普通作業員		人					
	トラック式アースオーガ〔建柱車〕 オーガ径φ450mm 吊能力2.0t	0, 岩石工の割増対象にしない, 普通, 0時間, 交替制を適用しない, 0, しな い, しな, 0時間	時間					単 12号
	諸雑費(まるめ)		式	1				
	合計							
	単価							円/基

2次単価表

単価使用年月	2021.02
歩掛適用年月	2021.02
労務調整係数	1.000-00000 0.0 0

単 9号	材料費(m)	条件	単位	m	単位数量	金額	単価	摘要
	名称・規格		単位	数量	単価			
	材料費		m	1				
	合計							
	単価						円/m	

2次単価表

単価使用年月	2021.02
歩掛適用年月	2021.02
労務調整係数	1.000-00000 0.0 0

単 10号	名称・規格	条件	単位	数量	単価	金額	単価	摘要
	インターロッキングブロック撤去 (再設置)	撤去及び再設置,直線配置 ブロック厚 8cm,再生砂,30mm,100m2未満,無,無	単位	m 2	単位数量	100	単価	
	インターロッキングブロック撤去工 再使用		m2	100				
	インターロッキングブロック設置工 一般部 T=8cm 標準品 直線配置		m2	100				
	インターロッキングブロック ブロック厚8cm 標準品		m2	100				
	インターロッキングブロック ブロック厚8cm 標準品		m2	2				
	砂 再生		m3	3.87				
	諸雑費(まるめ)		式	1				
	合計							
	単価						円/m 2	

2次単価表

単価使用年月	2021.02
歩掛適用年月	2021.02
労務調整係数	1.000-00000 0.0 0

単 11号	交通誘導警備員B		単位	人日	単位数量	1	単価	
名称・規格		条件	単位	数量	単価	金額	摘要	
	交通誘導警備員B		人					
	諸雑費(まるめ)		式	1				
	合計							
	単価							円/人日

3次単価表

単価使用年月	2021.02
歩掛適用年月	2021.02
労務調整係数	1.000-00000 0.0 0

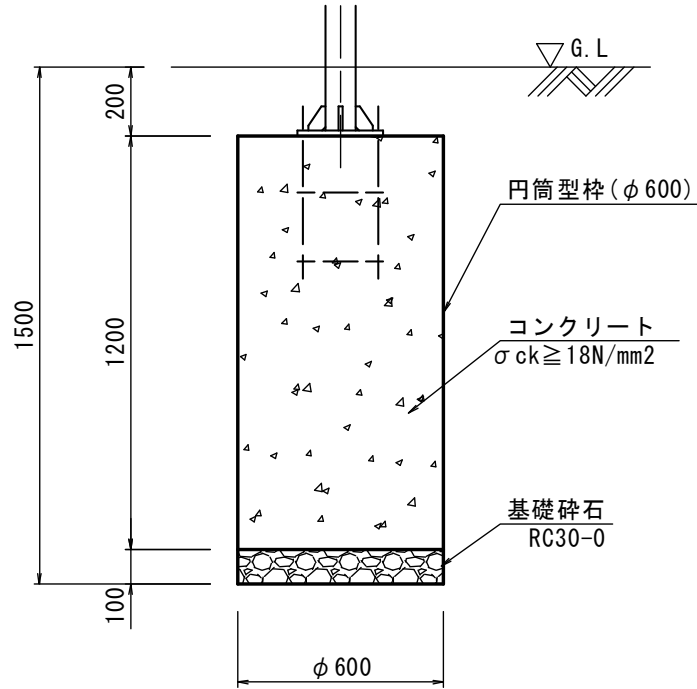
単 12号	トラック式アースオーガ〔建柱車〕 オーガ径φ450mm 吊能力2.0t	0, 岩石工の割増対象にしない, 普通, 0時間, 交替制を適用しない, 0, しない, しない, 0時間	単位	時間	単位数量	1	単価	
名称・規格		条件	単位	数量	単価	金額	摘要	
	運転手(特殊)		人					
	軽油 1.2号		L	4.3				
	トラック式アースオーガ〔建柱車〕 オーガ径φ450mm 吊能力2.0t		時間					
	諸雑費(まるめ)		式	1				
	合計							
	単価							円/時間

基礎工計算書(2)

(ソーラー照明B)

1基当り

基礎構造図 (φ 600×1200)



名称	算式	数量	備考
掘削	アースオーガ車運転	= 1.00 基	
	L=	= 0.70 h	
	$V1 = \pi \times 0.60^2 / 4 \times 1.50$	= 1.50 m = 0.42 m³	
基礎碎石 t=100	$A1 = \pi \times 0.60^2 / 4$	= 0.28 m²	RC30-0
コンクリート (σck=18N/mm²)	$V2 = \pi \times 0.60^2 / 4 \times 1.20$	= 0.34 m³	
埋戻し (発生土)	$V3 = \pi \times 0.60^2 / 4 \times 0.20$	= 0.06 m³	
残土処理	$V4 = 0.42 - 0.06$	= 0.36 m³	
円筒型枠 (φ 600)	L =	= 1.20 m	

